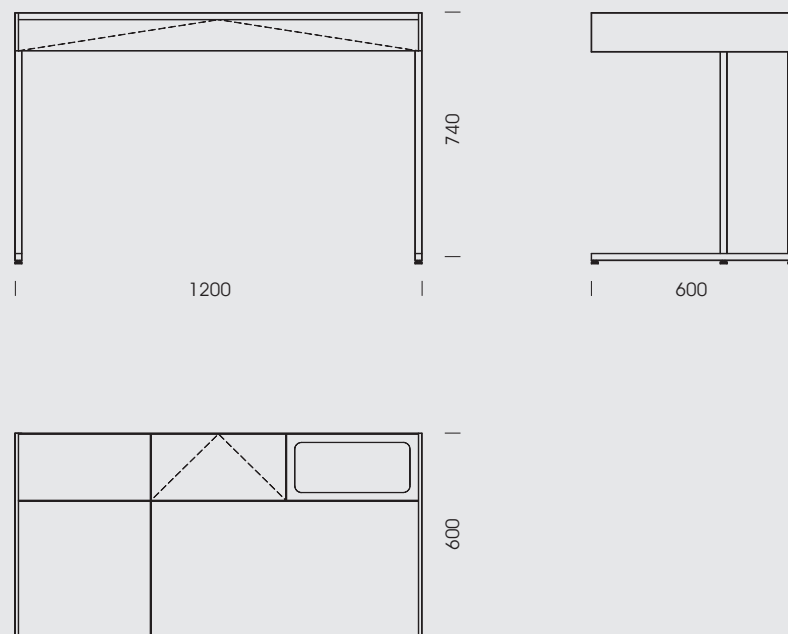


Alumos β (beta)

Design
Hartmut Cammisar · 2011

Abmessungen



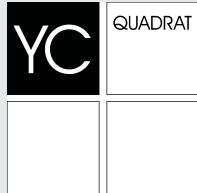
Standardabmessungen

SEKRETÄR

Breiten (in mm)
1200.

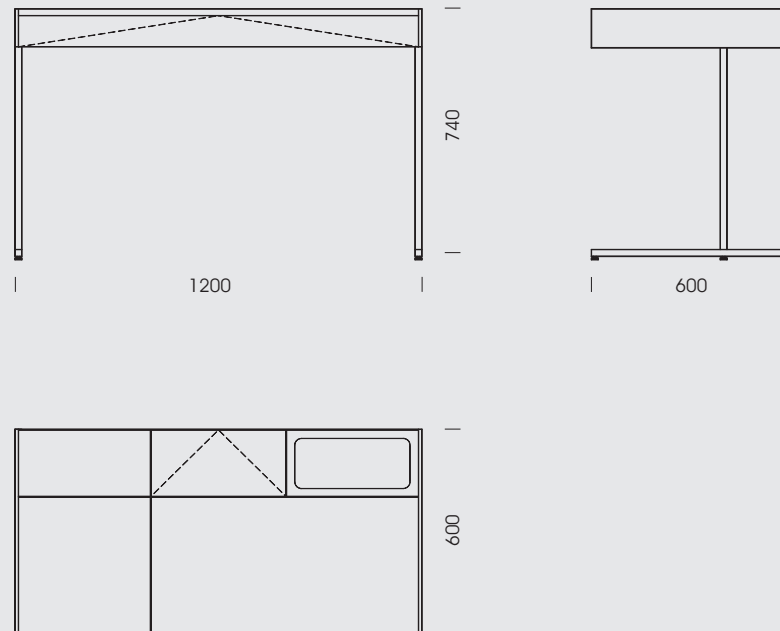
Höhen (in mm)
740.

Tiefen (in mm)
600.



Alumos β (beta)

Design
Hartmut Cammisar · 2011



Komponenten/ Material/
Oberflächen

SEKRETÄR

Untergestell, Wangen
Alu, eloxiert

Korpus/ Blende/ Schubkasten mit
Organisationseinteilung (Steck-
system)/ Fach für Medienführung
Alucore, einbrennlackiert
Weiß

Inlays

Glas, klar oder satiniert

- Weinrot RAL 3005
- Kobaltblau RAL 5013
- Blaugrün RAL 6004
- Fenstergrau RAL 7040
- Beigebraun RAL 8024
- Tiefschwarz RAL 9005
- Verkehrweiß RAL 9016

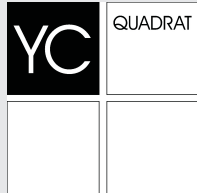
Corian

Glacier White (A)

Alucobond

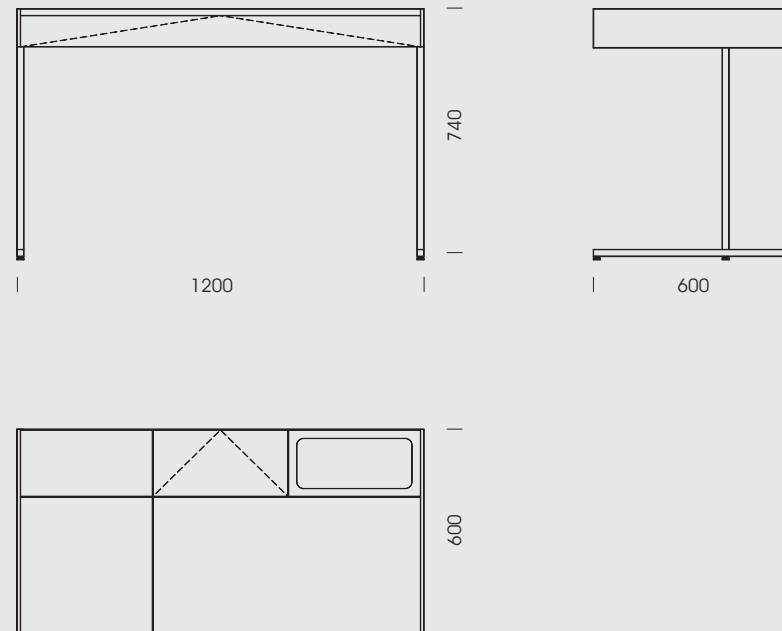
- Silber, matt eloxiert
- Schwarz 326
- Anthrazit grau 105
- Dunkelblau 232
- Moosgrün 204
- Reinweiß 100

www.ycquadrat.de



Alumos β (beta)

Design
Hartmut Cammisar · 2011



Komponenten/ Material/
Oberflächen

SEKRETÄR

Korpus/ Blende/ Schubkasten mit
Organisationseinteilung (Steck-
system)/ Fach für Medienführung

Leder

Schwarz

Grau

Braun

Linoleum

Schwarz 101-80

Grau 101-52

Braun 101-61

Weitere Farben auf Anfrage

www.ycquadrat.de