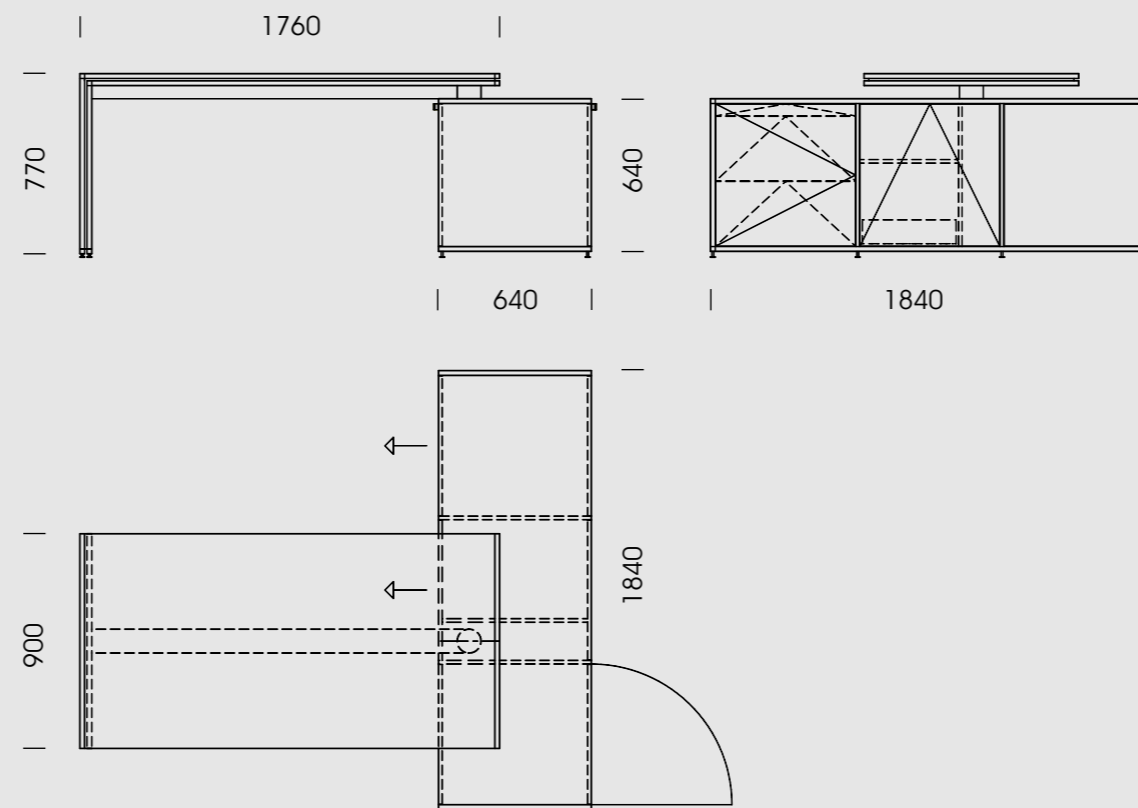


Alumos β (beta)

Design
Hartmut Cammisar · 2008



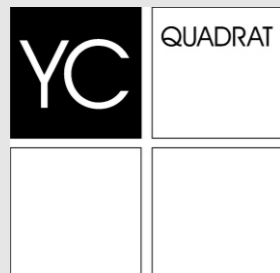
Standardabmessungen

SCHREIBTISCH

Breiten (in mm)
400; 640; 1000; 1240; 1840.

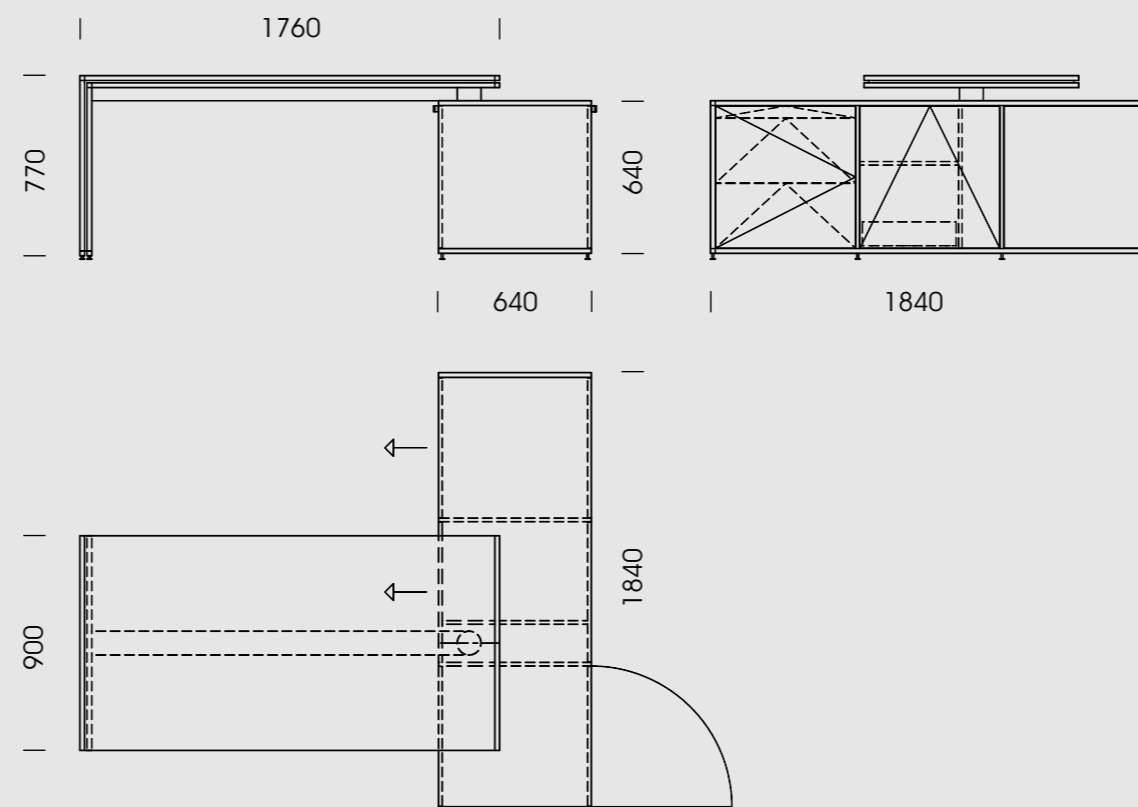
Höhen (in mm)
400; 640; 1000; 1240; 1840.

Tiefen (in mm)
240; 400; 640.



Alumos β (beta)

Design
Hartmut Cammisar · 2008



Komponenten/ Material/
Oberflächen

SCHREIBTISCH

Untergestell
Alu, eloxiert

Korpus/ Fachboden/ Tür/ Blende
Alucore, einbrennlackiert

Weiß

Inlays

Glas, klar oder satiniert

Weinrot RAL 3005

Kobaltblau RAL 5013

Blaugrün RAL 6004

Fenstergrau RAL 7040

Beigebraun RAL 8024

Tiefschwarz RAL 9005

Verkehrweiß RAL 9016

Holz, hochglanz oder matt lackiert

Makassar

Makassar fineline

Tineo

Palisander

Kirschbaum

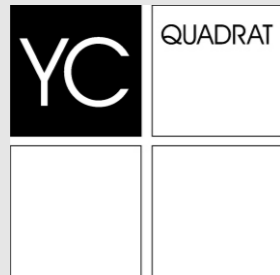
Eiche, dunkel gebeizt

Eiche, Weiß gekalkt

Mineralwerkstoff

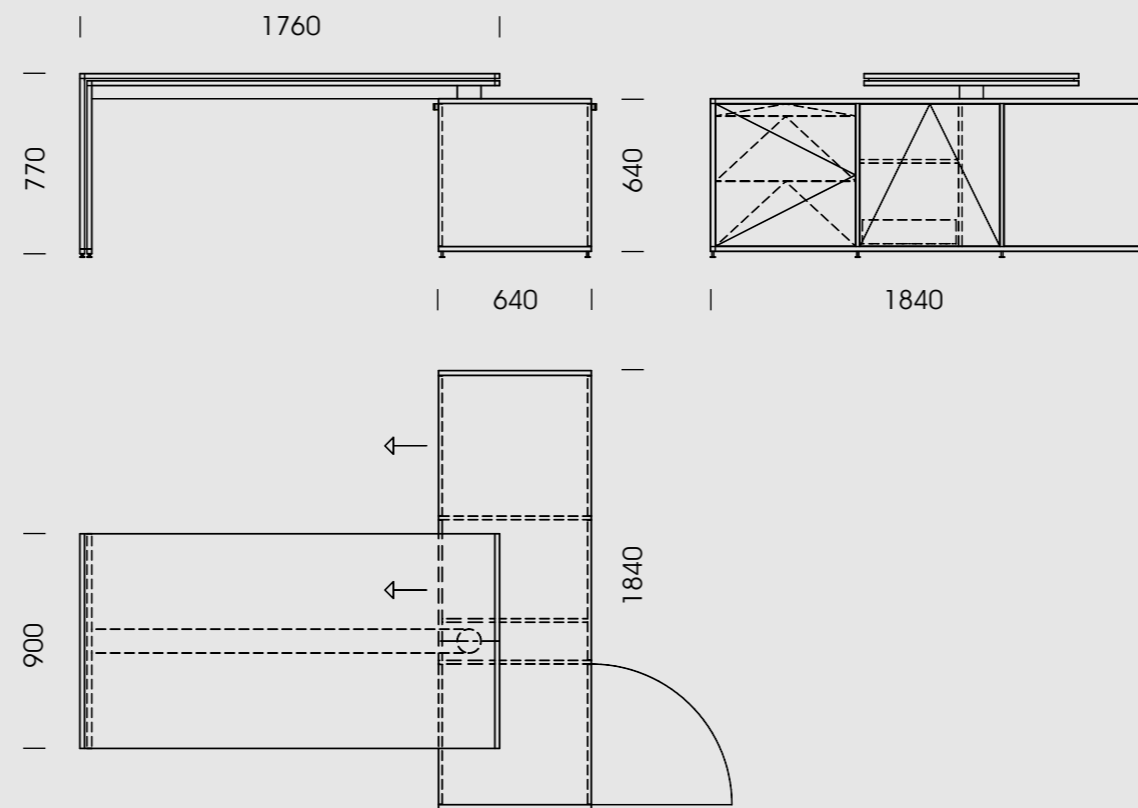
Glacier White (A)

www.ycquadrat.de



Alumos β (beta)

Design
Hartmut Cammisar · 2008



Komponenten/ Material/
Oberflächen

SCHREIBTISCH

Korpus/ Fachboden/ Tür/ Blende

Alucobond

Silber, matt eloxiert
schwarz 326
anthrazit grau 105
dunkelblau 232
Moosgrün 204
Reinweiß 100

Leder

Schwarz
Grau
Braun

Linoleum

Schwarz 101-80
Grau 101-52
Braun 101-61

Schubkasten-/

Auszugsorganisation

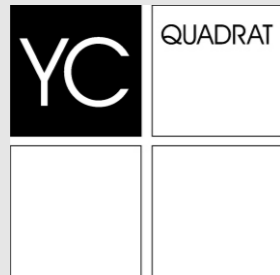
Nussbaum

Edelstahl

Acrylglas, satiniert

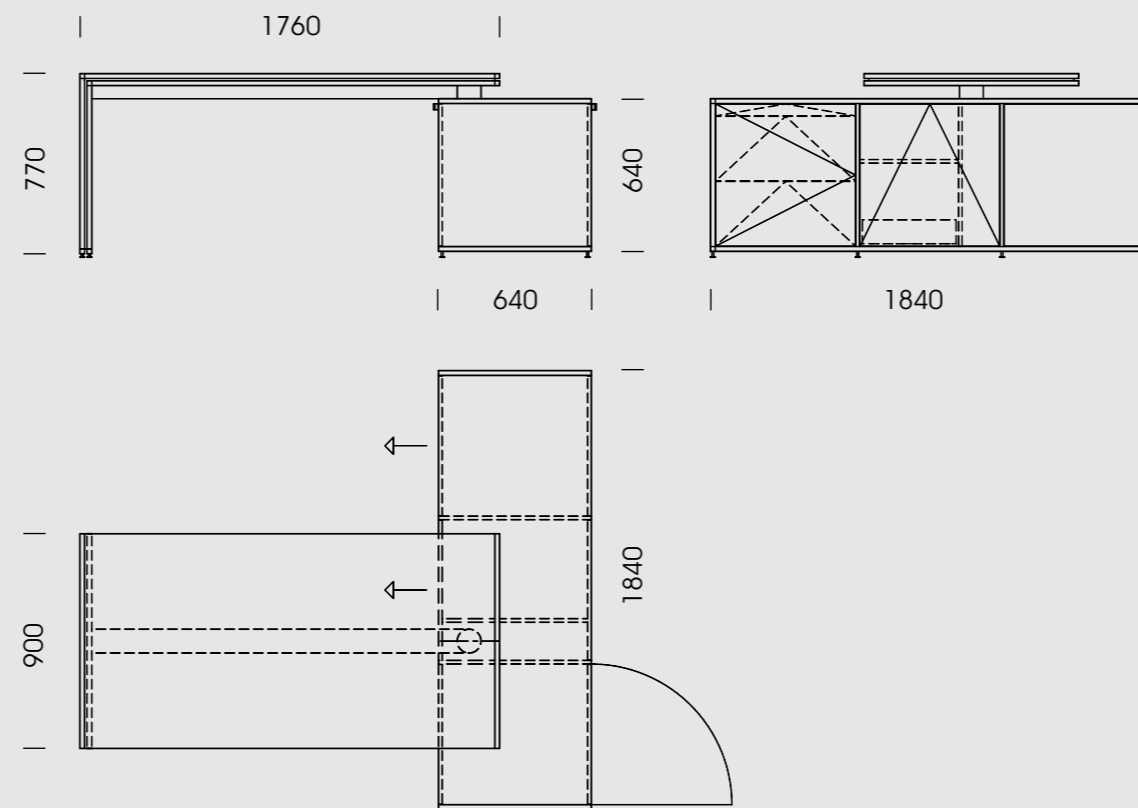
Satinice Weiß WH03 DC
Satinice Gelb 1C01 DC
Satinice Rot 3C01 DC
Satinice Blau 5C01 DC
Satinice Grün 6C01 DC

www.ycquadrat.de



Alumos β (beta)

Design
Hartmut Cammisar · 2008



Komponenten/ Material/
Oberflächen

SCHREIBTISCH

Schreibtischplatte
Alucobond
Farbauswahl wie Korpus/...
Glas, satiniert, gehärtet
Farbauswahl wie Korpus/...
Holz, hochglanz oder matt lackiert
Farbauswahl wie Korpus/...
Mineralwerkstoff
Farbauswahl wie Korpus/...
Leder
Schwarz
Grau
Braun
Linoleum
Farbauswahl wie Korpus/...
Fuge
ohne LED Bestückung
mit LED-Bestückung

Steuerung
mit Standard-Szenarien
mit individualisierten Szenarien

Weitere Farben auf Anfrage

www.ycquadrat.de